

По вопросам продаж и поддержки обращаться:
Астана +7(7172)727-132 Волгоград (844)278-03-48 Воронеж (473)204-51-73 Екатеринбург (343)384-55-89
Казань (843)206-01-48 Краснодар (861)203-40-90 Красноярск (391)204-63-61 Москва (495)268-04-70
Нижний Новгород (831)429-08-12 Новосибирск (383)227-86-73 Ростов-на-Дону (863)308-18-15 Самара (846)206-03-16
Санкт-Петербург (812)309-46-40 Саратов (845)249-38-78 Уфа (347)229-48-12
Россия, Казахстан и другие страны ТС доставка в любой город
Единый адрес для всех регионов: esc@nt-rt.ru
Сайт www.ecolos.nt-rt.ru

Жирословители ЛОС-Ж. Руководство по эксплуатации и монтажу.

Жирословители предназначены для устранения жиров из общественных и производственных сточных вод помещений: в ресторанах, кафе, столовых, мясных, рыбных, молочных цехов, сточные воды которых, загрязнены большим количеством жира. Эксплуатация таких объектов не только запрещена без предварительного отделения жиров, но и технологически затруднена, в связи с частым забиванием канализационных сетей.

Основная задача жирословителя — предотвратить зарастание канализационных труб, появление сильных запахов, снизить концентрацию загрязнений в стоках.

Степень очистки: в установке связывается 70-80% жира поступающего вместе с водой на очистку, степень очистки по взвешенным веществам до 50%.

Корпус выполнен из армированного стеклопластика, срок службы — не менее 50 лет.

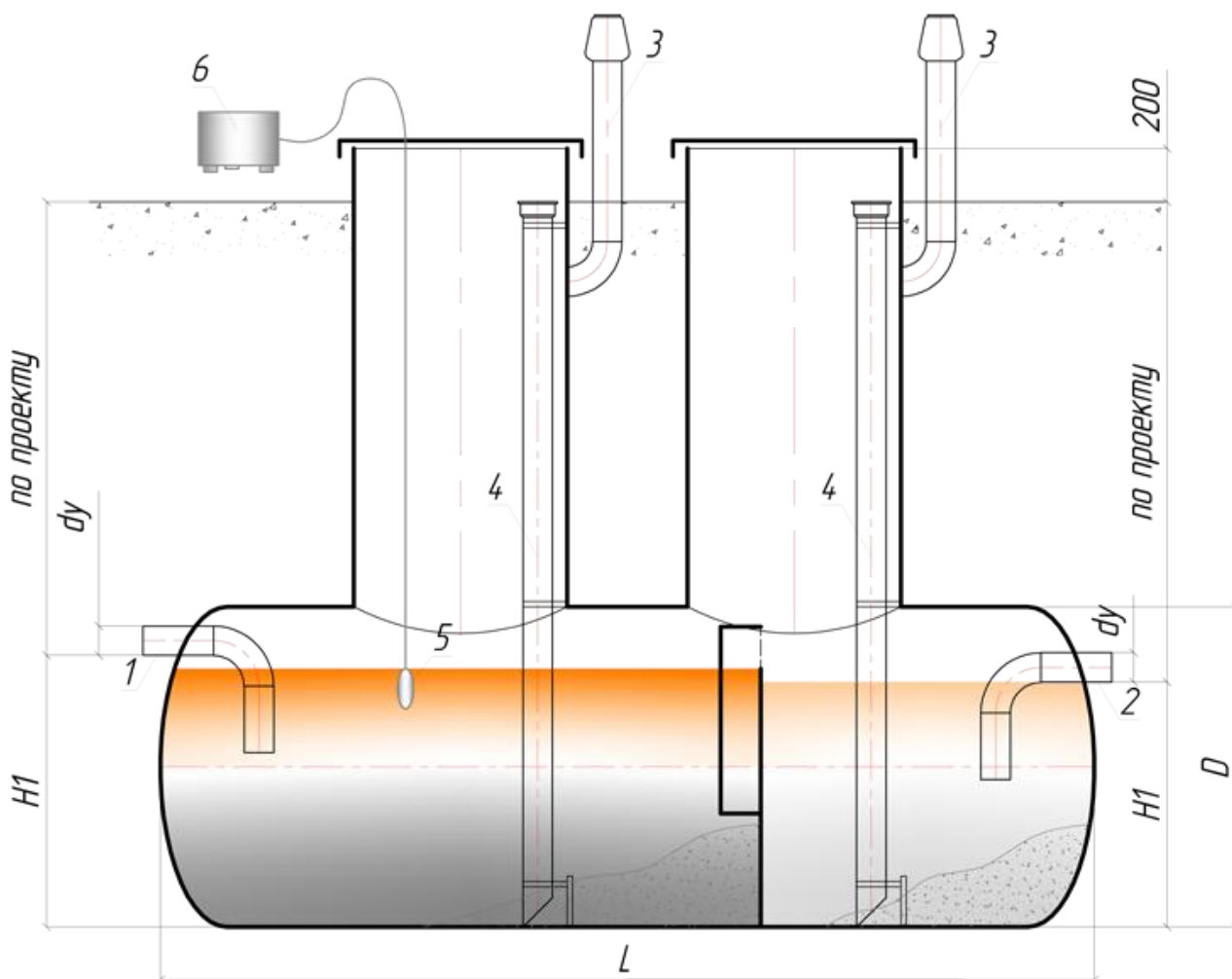


Таблица 1. Характерные показатели сточных вод с избыточным содержанием растворенного жира

Показатели	Неочищенный сток	Сток, допустимый для канализации	Сток после жиरोуловителя
Взвешенные вещества, мг	700	500	300—350
БПКполн, мг/л	700	500	300—350
ХПК мг/л	1 000	800	420—450
Жиры (эфирорастворимые), мг/л	150	25	18—22
pH	6.5-8.5	6.5-8.5	6.5-8.5

Установка представляет из себя цилиндрическую емкость, в которой оборудованы две камеры. Сточные воды поступают через подводящий коллектор (1). В установке стоки проходят через две ступени очистки: первичный отстой и накопление жира, вторичный отстой. Сточная вода попадает в камеру первичного отстоя (5), где происходит накапливание большей части всплывающего жира. Затем вода самотеком с нижнего уровня поступает во вторую камеру (6). Во второй камере происходит дополнительное отделение жидкого жира, после чего стоки, через отводной патрубок (2) поступают в канализационную сеть. Конструкция жиरोуловителя предусматривает установку датчика контроля накопившегося жира (9) в первой камере (при достижении собранными жиропродуктами уровня в 10 сантиметров загорается красный индикатор и раздается звуковой сигнал).

Таблица 2. Комплектность и габаритные размеры

Производительность, л/с	Диаметр, мм	Длина, мм	Расположение
0,2— 0,8	1200— 1500	700— 900	вертикальное
1,0— 10,0	1200— 1500	1300— 6000	горизонтальное

В Комплект поставки входят: установка в сборе, кольца превышения, крышки люков, стояк откачки осадка (7 на схеме выше), Датчик уровня жиропродуктов (по заказу), лестница (3 на схеме выше) (по заказу). При производительности до 1,0 л/с изготавливается вертикальный жиरोуловитель, при большей — горизонтальный. Возможно изготовление наземного варианта монтажа, а также модели **жироуловителя** по индивидуальному проекту.

По вопросам продаж и поддержки обращаться:

Астана +7(7172)727-132 Волгоград (844)278-03-48 Воронеж (473)204-51-73 Екатеринбург (343)384-55-89
Казань (843)206-01-48 Краснодар (861)203-40-90 Красноярск (391)204-63-61 Москва (495)268-04-70
Нижегород (831)429-08-12 Новосибирск (383)227-86-73 Ростов-на-Дону (863)308-18-15 Самара (846)206-03-16
Санкт-Петербург (812)309-46-40 Саратов (845)249-38-78 Уфа (347)229-48-12

Россия, Казахстан и другие страны ТС доставка в любой город

Единый адрес для всех регионов: esc@nt-rt.ru

Сайт www.ecolos.nt-rt.ru